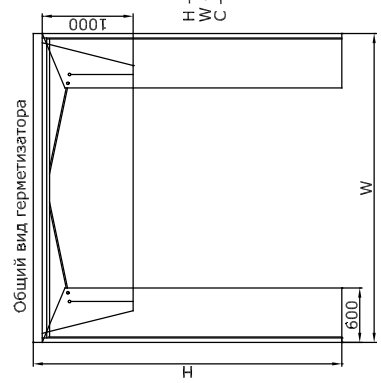
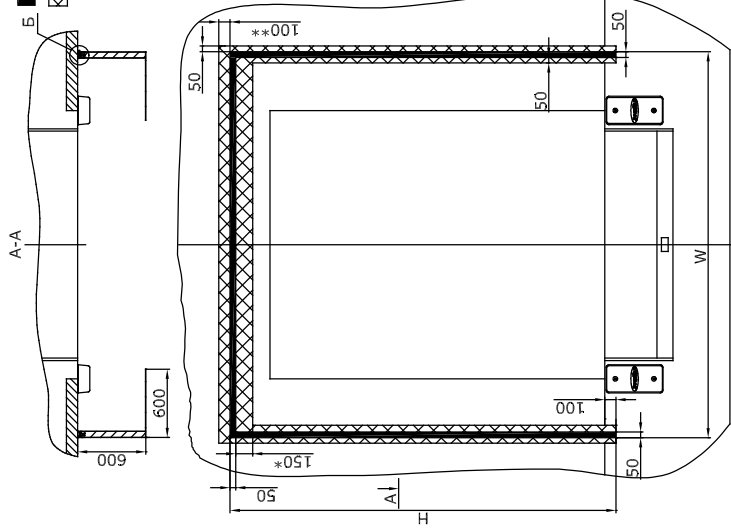


Размеры стандартных герметизаторов

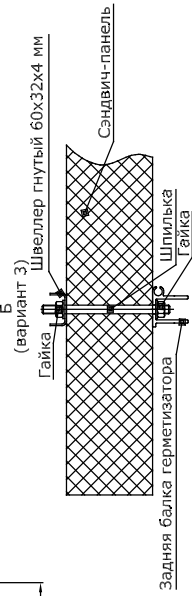
Артикул	W, мм	H, мм	С, мм
DSHRT 3,0x3,0	3000	3000	600
DSHRT 3,2x3,2	3200	3200	600
DSHRT 3,4x3,2	3400	3200	600
DSHRT 3,2x3,4	3200	3400	600
DSHRT 3,4x3,4	3400	3400	600
DSHRT 3,4x4,4	3400	4400	600

Поверхность, занимаемая герметизатором
 Свободное место, необходимое для
 монтажа и эксплуатации

*- Данный размер равен 200мм если глубина
 докшелтера С равна 900мм(опция).
 **- Данный размер равен 150мм если глубина
 докшелтера С равна 900мм(опция).



H - высота герметизатора, мм;
 W - ширина герметизатора, мм;
 C - глубина герметизатора, мм.



Данная схема установки для герметизатора занавесочного со складной
 алюминиевой рамой высотой 3400мм и шириной 3400мм
 (артикул DSHRT 3,4x3,4).

