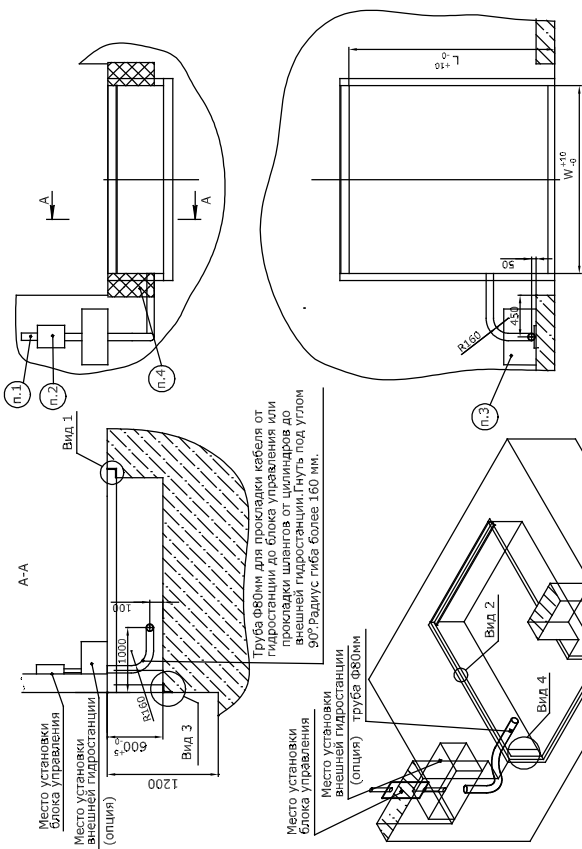
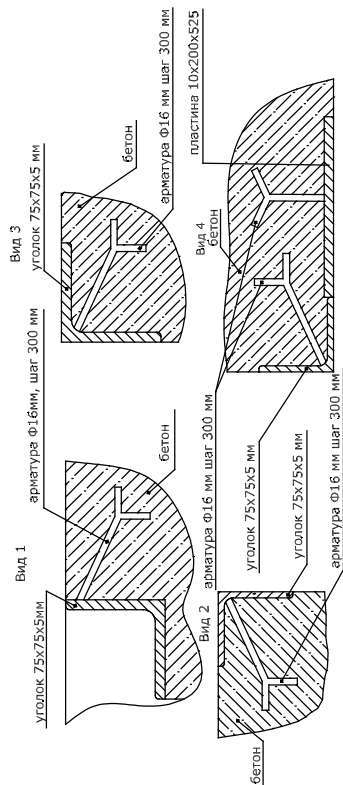


Размеры приемка для уравнительной платформы

Артикул ур. платформы грузоподъемностью 6 тонн	Артикул ур. платформы грузоподъемностью 10 тонн	Размер ур. платформы (длина* x ширина), мм x мм	L, мм	W, мм
DЛНН2518-(06)C	DЛНН2518-(10)C	2500x1800	2320	1830
DЛНН3018-(06)C	DЛНН3018-(10)C	3000x1800	2820	1830
DЛНН3518-(06)C	-	3500x1800	3320	1830
DЛНН2520-(06)C	DЛНН2520-(10)C	2500x2000	2320	2030
DЛНН3020-(06)C	DЛНН3020-(10)C	3000x2000	2820	2030
DЛНН3520-(06)C	-	3500x2000	3320	2030
DЛНН2522-(06)C	DЛНН2522-(10)C	2500x2200	2320	2230
DЛНН3022-(06)C	DЛНН3022-(10)C	3000x2200	2820	2230
DЛНН3522-(06)C	-	3500x2200	3320	2230



Данная схема подготовки приемка и установки закладных элементов под уравнительную платформу с поворотной платформой (для ширины платформы 1800мм и высотой 600мм при использовании автоамбалай без встроенного лифта).



*- Длина уравнительной платформы- это размер от края открытой аппарели до оси вращения крышки платформы.
 1. 380V (3фазы + нейтраль + земля) подвести к месту установки блока управления уравнительной платформы.
 2. Необходимо обеспечить поверхность 200х300 мм для установки блока управления уравнительной платформы .
 3. В случае заказа уравнительной платформы с внешним размещением гидростанции (опция) необходимо обеспечить поверхность 350х600 мм.
 4. Необходимо обеспечить поверхность для установки резиновых баглеров . См. раздел "Опционные оборудование".