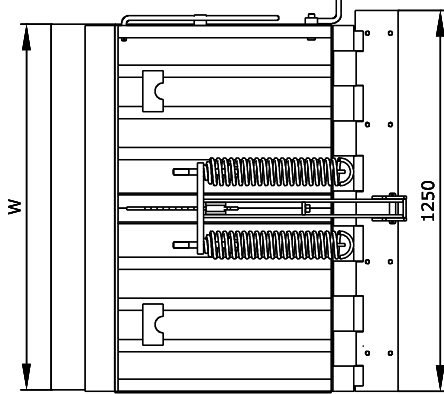
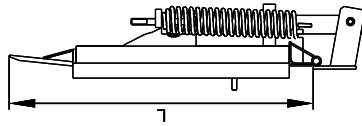


Стационарный откидной мост

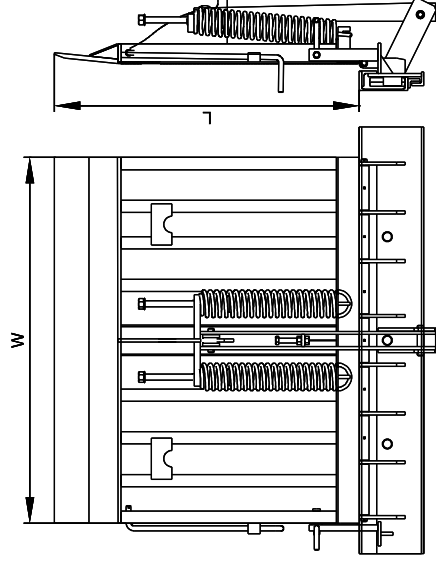


Данный эскиз для моста откидного стационарного 1000x1200 мм



Данный эскиз моста откидного скользящего 1000x1200 мм

Скользящий откидной мост



Размеры откидных мостов

Артикул моста	Размер моста LxW, мм x мм
FT1012F/S*	1000x1200
FT1015F/S	1000x1500
FT1020F/S	1000x2000
FT1515F/S	1500x1500
FT1518F/S	1500x1800

1. *: F - стационарный мост; S - скользящий мост .
2. **: Стандартная длина поставки рельса L=3000 мм .
3. Для получения более подробной информации обращайтесь в компанию "Дорхан".

